

(19) 日本国特許庁 (J P)

(12) 公開特許公報 (A)

(11) 特許出願公開番号

特開平5-107533

(43) 公開日 平成5年(1993)4月30日

(51) Int.Cl. ⁵	識別記号	庁内整理番号	F I	技術表示箇所
G 0 2 F	1/1333	5 0 0	772A-2K	
	1/13	1 0 1	8806-2K	

審査請求 未請求 請求項の数2(全4頁)

(21) 出願番号 特願平3-267591

(22) 出願日 平成3年(1991)10月16日

(71) 出願人 000190105

信越エンジニアリング株式会社
東京都千代田区丸の内1丁目4番2号

(72) 発明者 片桐 清男

東京都千代田区丸の内1丁目4番2号 信
越エンジニアリング株式会社内

(72) 発明者 関川 利夫

東京都千代田区丸の内1丁目4番2号 信
越エンジニアリング株式会社内

(72) 発明者 粕谷 一己

東京都千代田区丸の内1丁目4番2号 信
越エンジニアリング株式会社内

(74) 代理人 弁理士 早川 政名

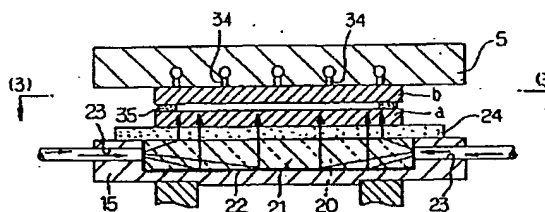
最終頁に続く

(54) 【発明の名称】 液晶表示板用ガラス基板の貼り合せ方法及びその貼り合せ装置

(57) 【要約】

【目的】 液晶表示板用ガラス基板の貼り合せにおいて、高精度の貼り合せ固定を能率良く行なうことが出来る貼り合せ方法、及び貼り合せ装置を提供すること。

【構成】 液晶表示板を構成する電極を印刷した2枚のガラス基板の貼り合せ方法であって、予め所定のパターンの電極及び位置合せマークがパターンニングされ、且つ表面にスペーサを散在した一方の基板と、電極及び位置合せマークがパターンニングされ、且つ周縁に沿って紫外線硬化型樹脂から成るシール材を塗布した他方の基板を、そのシール材が基板間に位置するように重ね、両基板の位置合せマークのマーク合せを加圧しながら行い、マーク合せが完了した時点でシール材の塗布部分に紫外線を照射して両基板を貼り合せ一体化する。又、その方法を実施する装置は、機枠1の下側に固定台板2が設けられ、その固定台板2の上方に可動台板3が上下動自在に取付けられ、且つ前記固定台板2の上に下定盤4を、可動台板3の下に上定盤5を夫々水平方向に移動可能に取付けると共に、下定盤4内に、紫外線を上方に向けて照射する紫外線照射部19を設ける。



【特許請求の範囲】

【請求項1】 液晶表示板を構成する電極を印刷した2枚のガラス基板の貼り合せ方法であって、予め所定のパターンの電極及び位置合せマークがパターンニングされ、且つ表面にスペーサを散在した一方の基板と、電極及び位置合せマークがパターンニングされ、且つ周縁に沿って紫外線硬化型樹脂から成るシール材を塗布した他方の基板を、そのシール材が基板間に位置するようにして重ね、両基板の位置合せマークのマーク合せを加圧しながら行い、マーク合せが完了した時点でシール材の塗布部分に紫外線を照射して両基板を貼り合せ一体化することを特徴とする液晶表示板用ガラス基板の貼り合せ方法。

【請求項2】 機枠の下側に固定台板が設けられ、その固定台板の上方に可動台板が上下動自在に取付けられ、且つ前記固定台板の上に下定盤を、可動台板の下に上定盤を夫々水平方向に移動可能に取付けると共に、下定盤内に、紫外線を上方に向けて照射する紫外線照射部を設けたことを特徴とする液晶表示板用ガラス基板の貼り合せ装置。

【発明の詳細な説明】

【0001】

【産業上の利用分野】 本発明は液晶表示板を構成するガラス基板（上下電極板）の貼り合せ方法及び貼り合せ装置に関する。

【0002】

【従来の技術】 液晶表示板（LCD）は、透明導電性電極をコートした2枚のガラス基板間に数 μm のスペーサを用いてシール材の内側に液晶を封入したもので、その2枚のガラス基板は位置合せマークによって狂いなく貼り合せられている。ところで、従来の2枚のガラス基板の貼り合せは、予じめガラス基板に施こされている位置合せマークを顕微鏡とカメラからなるマーク検出手段の検出データで駆動され、X方向、Y方向及び θ 方向に移動する下定盤の移動調節で粗合せ及び微合せを行ない、マーク合せを完了した時点で2枚のガラス基板を加圧するというものである。

【0003】

【発明が解決しようとする課題】 上述した従来の貼り合せ方法にあっては、マーク合せを完了した後、加圧して貼り合わせるが、その加圧処理の時、重合されたガラス基板相互にズレを生じることがある。そのため従来は加圧時のズレ量が許容範囲内であるか否かを再度チェックし、その結果によって次工程の処理を行なうもので、面倒な作業を有する。又、マーク合せを完了した後、上下基板をその状態に保って完全に固定する貼り合せ固定手段に供給するため、上下基板は仮止めするが、その仮止めはシール部材の外側に位置して紫外線硬化型樹脂を点付けして行うもので、その為の塗布作業が必要で有り、作業に手数を要すると共に、仮止めした後、完全な固定を行う位置まで上下基板を移動させなければならず、そ

の結果、その移送工程で位置ズレが生じるといった問題点を有する。

【0004】 又、上記の方法を実施する貼り合せ装置は、上下基板のマーク合せ及び仮止めの機能は装備しているが、完全に固定する為の固定手段は備えておらず、別途独立した貼り合せ固定装置が必要となり、一連の貼り合せラインは大型化するという問題点を有する。

【0005】 本発明は上述した従来の技術の有する問題点に鑑みてなされたもので、その目的とする処は、高精度の貼り合せを能率良く行なうことが出来る貼り合せ方法、及び貼り合せ装置を提供することにある。

【0006】

【課題を解決するための手段】 上記目的を達成するために、本発明における貼り合せ方法は、予め所定のパターンの電極及び位置合せマークがパターンニングされ、且つ表面にスペーサを散在した一方の基板と、電極及び位置合せマークがパターンニングされ、且つ周縁に沿って紫外線硬化型樹脂から成るシール材を塗布した他方の基板を、そのシール材が基板間に位置するようにして重ね、両基板の位置合せマークのマーク合せを加圧しながら行い、マーク合せが完了した時点でシール材の塗布部分に紫外線を照射して両基板を貼り合せ一体化することを特徴とする。

【0007】 又、その貼り合せ装置は、機枠の下側に固定台板が設けられ、その固定台板の上方に可動台板が上下動自在に取付けられ、且つ前記固定台板の上に下定盤を、可動台板の下に上定盤を夫々水平方向に移動可能に取付けると共に、下定盤内に、紫外線を上方に向けて照射する紫外線照射部を設けたことを特徴とする。可動台板の上下動は、可動台板を所定位置まで上げ下げする手段と、二枚の基板を加圧する手段を別々にした形態、或いは上げ下げと加圧を単一の手段で行う形態のいずれでも良いものである。

【0008】 上記の装置における下定盤及び上定盤の水平方向への移動としては、下定盤をX方向、Y方向のうちの何れか一方の方向と θ 方向に移動可能とし、上定盤は下定盤が移動しないX方向又はY方向に移動するようにしたり、或いは、下定盤のみをX方向、Y方向に移動するようにしても良いものである。

【0009】

【作用】 上記の手段によれば、一方の基板に施こされるシール材を紫外線硬化型樹脂で形成したので、上・下側基板を加圧しながらマーク合せを行うことで、上側基板と下側基板との間のギャップを一定にするすると同時に紫外線を照射することで上・下側基板の間で潰されたシール材が硬化して、上側基板と下側基板の貼り合せ固定が行なわれる。

【0010】

【発明の効果】 本発明の貼り合せ方法は、以上詳述したようにシール材を紫外線硬化型樹脂で形成し、上下の基

3

板を加圧した状態でマーク合せを行ない、マークが合った状態でシール材に紫外線を照射するようにしたものであるから、高精度な貼り合せ固定を能率良く行なうことが出来る。

【0011】又、上記の貼り合せを行なう貼り合せ装置は、下定盤に、上方に紫外線を照射する紫外線照射部を装着したので、加圧しながらマーク合せを行ない、しかもマーク合せを完了した状態の上下基板を上定盤と下定盤とで挟持したまま紫外線を照射出来ることになり、従って別途固定手段は不要となり、貼り合せラインのコンパクト化を達成出来るものである。

【0012】

【実施例】以下、本発明の実施例を図面に基づいて説明すると、貼合せ装置Aは、機枠1と、その機枠1内の下側に固定された固定台板2と、その固定台板2の上方に配置された可動台板3とから成り、固定台板2上には下側のガラス基板aを載保持する下定盤4が設けられ、可動台板3の下には上側のガラス基板bを吸着保持する上定盤5が設けられている。

【0013】固定台板2の上方に配置される可動台板3は、機枠1を構成する4本の支柱6に固着したガイドレール7に係合して上下方向に摺動する係合体8を介して上下動可能に取付けられ、その可動台板3の上面には2本の吊下杆9が平面略矩形状に配置起立されると共に、それら吊下杆9の上端は連結板10で連結し、且つ支柱6間に渉した横杆11を貫通する吊下杆9には横杆11と連結板10との間にスプリング12が弾圧装着されて、可動台板3が自重で最下死点まで降下しないように支持されている。又、可動台板3を強制的に押し下げて加圧するための駆動源としてはエアシリンダ13が用いられ、そのエアシリンダ13は横杆11に垂下固定されて伸縮ロッド13'の先端で可動台板3を押圧するようになっている。

【0014】固定台板2上に取付けられる下定盤4は、固定台板2上をY方向に摺動する下部材14と、その下部材14上に取付けられて水平回動する上部材15とで構成され、下部材14は固定台板2上に起立固定された2本の平行なガイドレール16と係合する係合体17を介して摺動可能に支持されている。又、下部材14に対して回転可能に支持される上部材15はベアリング18を介して支持されている。

【0015】更に、上記の上部材15には紫外線照射部19が設置されている。その紫外線照射部19は、金属材料で形成された上部材15の中央部に、貼り合せ加工するガラス基板a、bの大きさをカバーし得る広さの凹部20が形成され、その凹部20に該凹部20と同形で且つ上面が上部材15の上面と面一となる石英定盤21が嵌合固定されると共に、その石英定盤21の上面を除いた他の周面、即ち凹部20と石英定盤21の間には反射層22を設け、その反射層22を有した凹部20に紫外線を案内導入する案内通路23が凹部20から上部材15の外周面に向かって放射状に開設さ

4

れ、その案内通路23に光ファイバー等で光源の光が導入されるようになっている。

【0016】又、上部材15と石英定盤21の上面には、紫外線を透過し、且つガラス基板aを粘着摩擦力で一体的に係合保持する機能を有した緩衝材24が被着固定され、それによってガラス基板aと石英定盤21の面を保護するようになっている。

【0017】固定台板2に対してY方向に摺動する下部材14の移動機構は、後述する上定盤5のX方向への移動機構と同様、カム機構によってY方向に移動されるようになっている。又、上部材15を θ 方向に移動させる移動機構は、下部材14側に取付けた回転カム25と、上部材15の周囲に突設した突腕に支持した受けローラと、その受けローラを回転カム25と当接する方向に押圧付勢するスプリングとで構成され、回転カム25は減速機を内蔵したパルスモータ26の作動によって回転されるようになっている。

【0018】可動台板3の下面に支持される上定盤5は、可動台板3の下面に固定された2本の平行なガイドレール27に係合して摺動する係合体28を介して垂下支持され、その上定盤5はカム機構によってX方向に移動されるようになっている。即ち、可動台板3側に支持されて回転する回転カム29と、上定盤5側の受圧板5'に衝合させた連結部材30を介して取付けられた受けローラ31と、上定盤5を回転カム29側へ押圧付勢するスプリング32とで構成され、回転カム29は減速機を内蔵したパルスモータ33で駆動回転されるようになっている。

【0019】又、前述した上定盤5におけるガラス基板bが当接する面には真空吸引力が作用する通孔41が形成され、その通孔41は真空ポンプに接続されている。

【0020】以上の構成により、下側のガラス基板aは下定盤4の上部材15及び石英定盤21の上面に被着した緩衝材24上に粘着摩擦力によって保持され、上側のガラス基板bは上定盤5の下面に真空吸引力によって吸着保持され、その上定盤5は可動台板3がエアシリンダ13の作動によって下方に押し下げられて、ガラス基板a、bが重合される。そして、ガラス基板a、bに施こされている位置合せマークの合せ操作が貼り合せ装置に装備されているマーク検出手段(図示省略)によって行なわれ、ガラス基板a、bは位置合せマークのズレ分だけX方向、Y方向又は θ 方向に移動調整される。

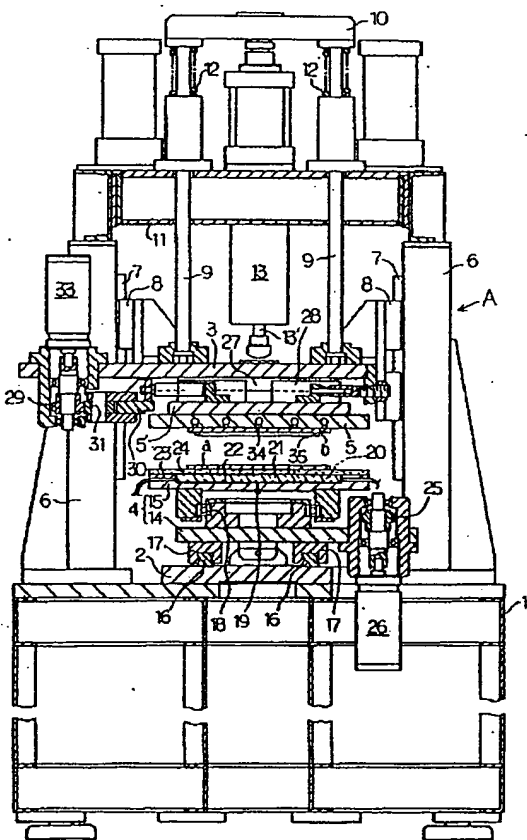
【0021】この時、下定盤4は、Y方向及び θ 方向に移動可能であり、上定盤5はX方向に移動可能であるため、上・下ガラス基板を加圧しながら粗合せ、微合せを行なうことが出来る。しかも、下定盤4及び上定盤5の移動調整は、偏心カムからなる回転カムの回転で直線方向の変位量を生じさせ、それによってX方向、Y方向、 θ 方向の移動を行なうため、移動量(変位量)の範囲が小さく、高精度な送り、及び高荷重下での微少送りが出る。尚、X方向、及びY方向の移動調整において、回

5.

転カムの回転による変位量を受けローラを有した連結部材で下定盤の下部材、又は上定盤に伝達する場合、連結部材の端部を受圧板に対し機械的に接触させた図示の形態に変えて、圧電アクチュエータを介在するも勿論良いものである。

【0022】以上の如くしてガラス基板a、bを加圧しながら位置合わせを完了した時、その加圧した状態のまま下定盤4の上部材15に設けた紫外線照射部19を動作させて紫外線を石英定盤21を通して上方に照射すると、ガラス基板a、b間で押し潰された紫外線硬化型樹脂からなるシール材35に紫外線が照射され、それによってシール材35は加圧された状態のまま硬化してガラス基板a、bを固着一体化する。しかも、下側のガラス基板aは緩衝材24の上に載っているため、ガラス基板a、bの厚さ

【図1】



6

の不均一、或いは上下定盤の表面の不均一さ等によって生じるシール材35の不均一な押し潰れを防止することが出来る。

【図面の簡単な説明】

【図1】本発明の一実施例を示す一部切欠正面図である。

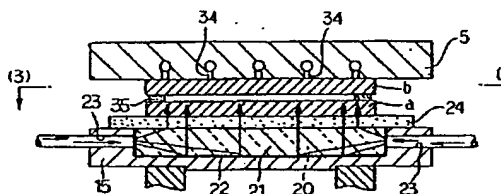
【図2】要部を拡大して示す断面図である。

【図3】図2の(3)-(3)線に沿える横断平面図である。

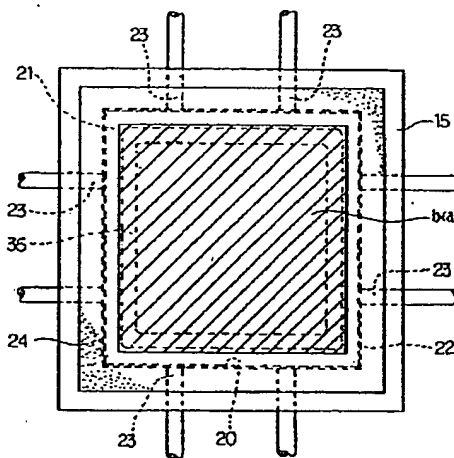
10 【符号の説明】

- A…貼り合せ装置
- 1…機枠
- 2…固定台板
- 3…可動台板
- 4…下定盤
- 5…上定盤
- 19…紫外線照射部

【図2】



【図3】



フロントページの続き

(72)発明者 内山 一栄
 東京都千代田区丸の内一丁目4番2号 信
 越エンジニアリング株式会社内